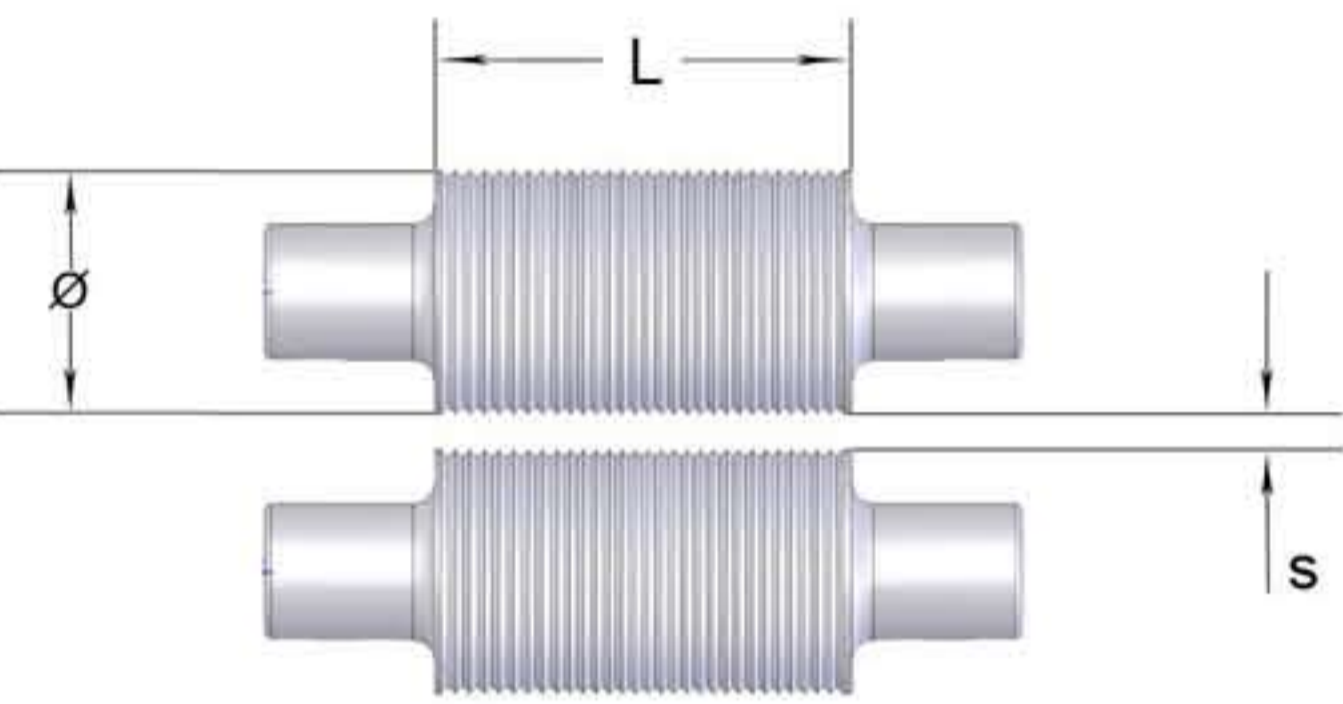


	L	Ø	Lm	s	W
ECO120	120	64	35	7	30



	L	Ø	◇◇	s
ECO 120	120	64	7-0.9	7



	Code	Kod	ECO 120
	Rollers diameter	Merdanelerin çapı	64 mm
	Rollers width for plate	Düz merdane genişliği	120 mm
	Maximum rolling thickness	Maksimum haddeleme kalınlığı	7 mm
	Maximum rolling width	Maksimum haddeleme genişliği	30 mm
	Rollers width for wire	Tel merdane genişliği	120 mm
	Maximum input wire	Tel ilk kapı ölçüsü	7 mm
	Minimum output wire	Minimum çekilebilen tel	0.9 mm
	Rollers hardness	Merdanelerin sertliği	62-64 HRC
	Roulettes	Desen makarası	✓
	Lubrication system	Yağlama sistemi	—
	Internal cooling system	İçten soğutma sistemi	—
	Electrical power	Motor gücü	1.5 kW
	Voltage	Gerilim	220V mono phase/380V three phase
	Variable frequency control device, Emergency stop, Electrical breaking system and Digital speedometer.	Hız kontrol cihazı, Acil stop Elektrikli firen sistemi ve Dijital hız göstergesi	✓
	Transmission to the rollers	Kaplin sistemi	Single oldham/Tek çıkışlı
	Gears	Dişliler	Hardened/Sertleştirilmiş
	Winding reels	Sarma makaraları	—
XYZ, G	Dimensions and weight	Boyutlar ve ağırlık	80 x 40 x 125 cm 190 kg

