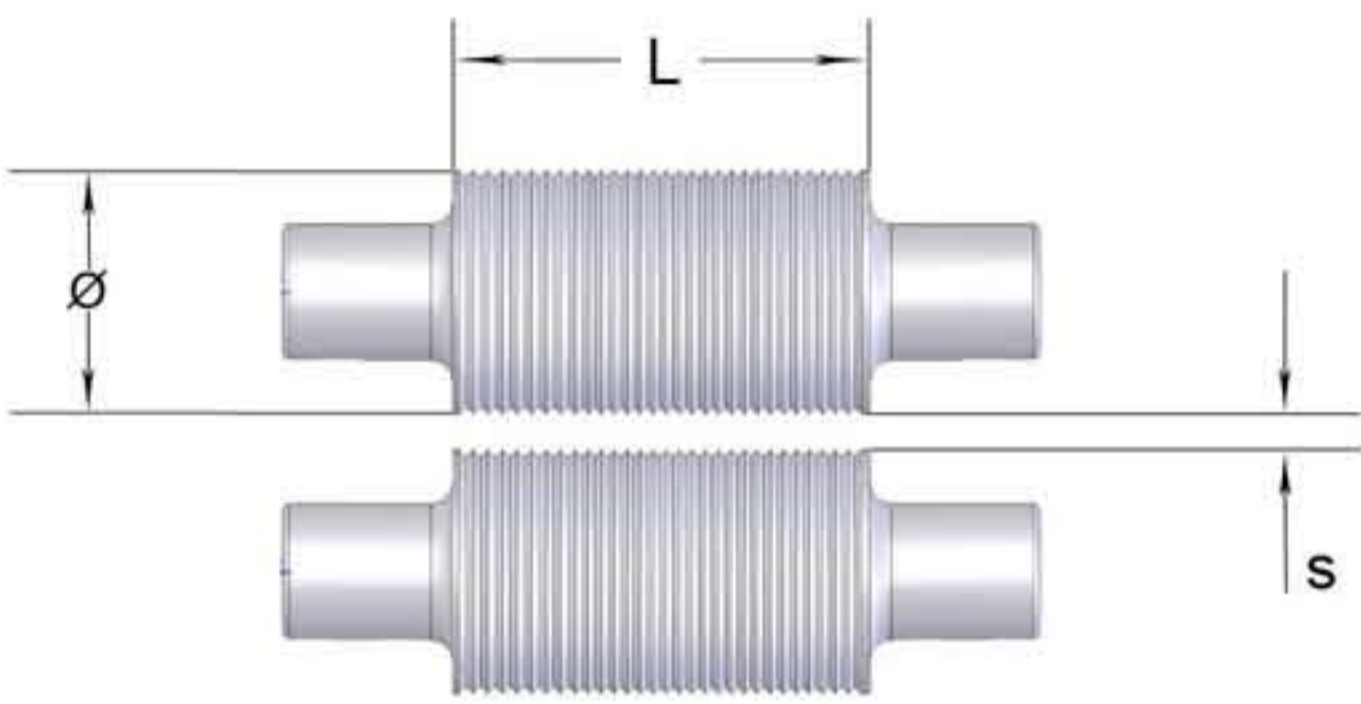
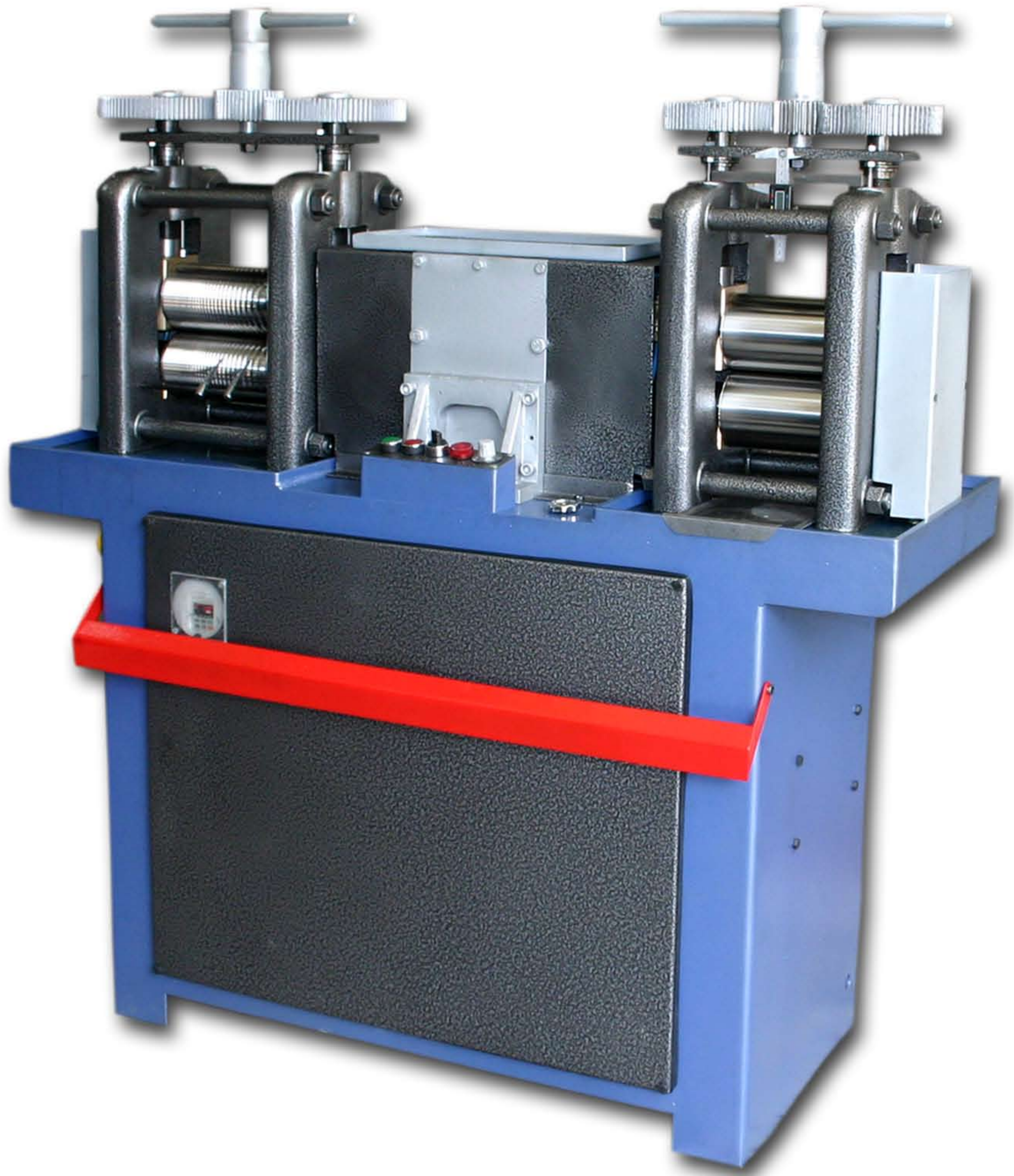


	L	Ø	s	W
ECS140	140	90	25	60
ECS160	160	90	25	60
ECSF140	140	90	25	60
ECSF160	160	90	25	60



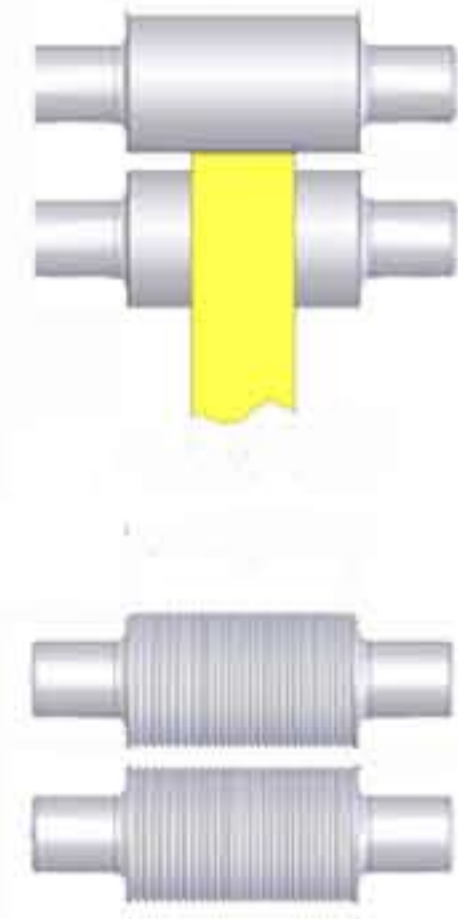
	L	Ø	◇	s
ECS140/160	236	90	9-0.9	25
ECS W	236	90	9-0.9	25



Code

Kode

ECS



Rollers diameter	Merdanelerin çapı	90 mm
Rollers width for plate	Düz merdane genişliği	140/160 mm
Maximum rolling thickness	Maksimum haddeleme kalınlığı	25 mm
Maximum rolling width	Maksimum haddeleme genişliği	60 mm
Rollers width for wire	Tel merdane genişliği	236 mm
Maximum input wire	Tel ilk kapı ölçüsü	9 mm
Minimum output wire	Minimum çekilebilen tel	0.9 mm
Rollers hardness	Merdanelerin sertliği	62-64 HRC
Roulettes	Desen makarası	—



Lubrication system	Yağlama sistemi	✓
Internal cooling system	İçten soğutma sistemi	✓



Electrical power	Motor gücü	4 kW
Voltage	Gerilim	380V three phase



Variable frequency control device, Emergency stop, Electrical breaking system and Digital speedometer.	Hız kontrol cihazı, Acil stop Elektrikli firen sistemi ve Dijital hız göstergesi	✓
--	--	---



Transmission to the rollers	Kaplin sistemi	Double oldham /Çift çıkışlı
Gears	Dişliler	Hardened /Sertleştirilmiş
Winding reels	Sarma makaraları	Optional/Opsiyonel

XYZ ,G

Dimensions and weight

