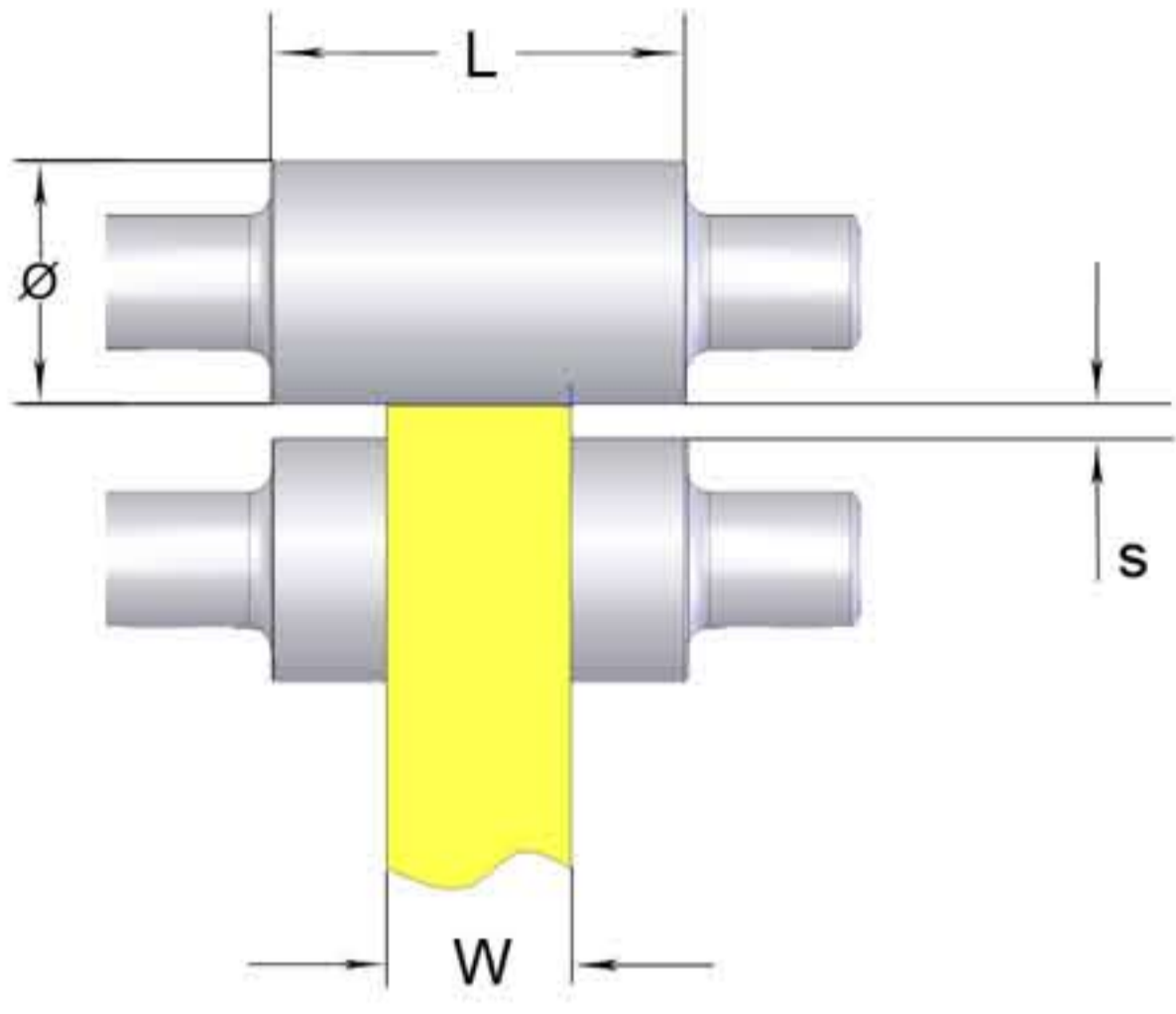
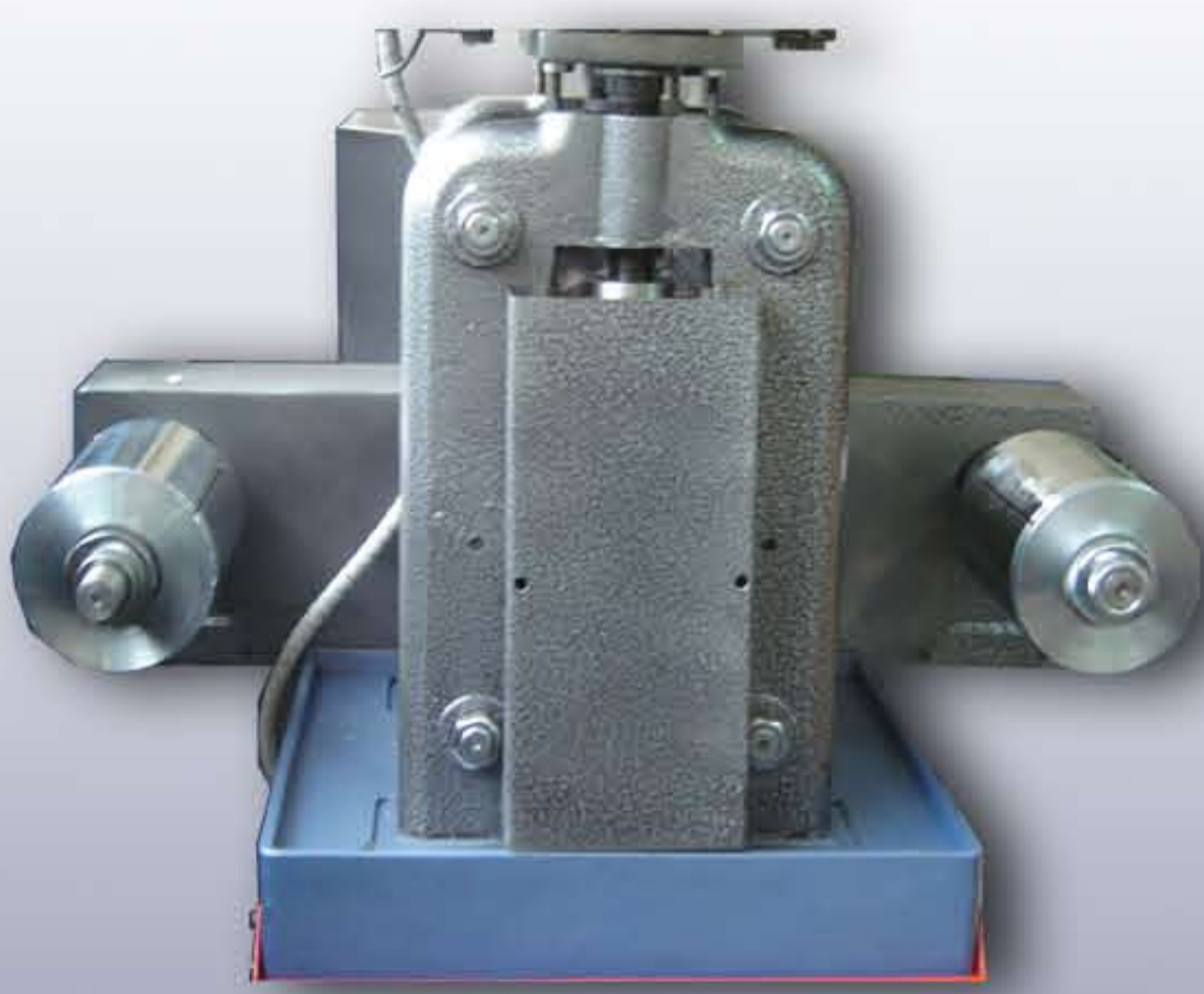


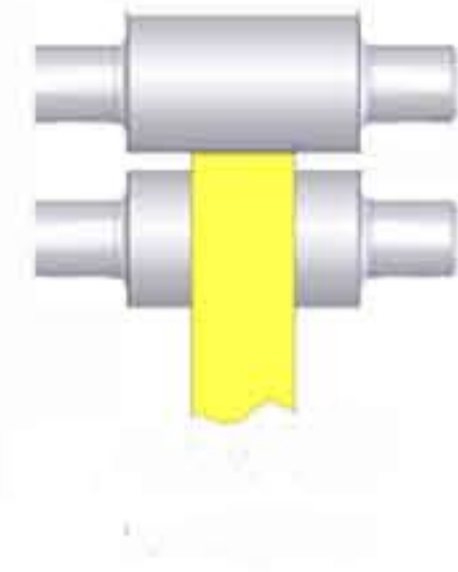
# Grand master automatic



	L	Ø	s	W
GMA160	160	180	30	120
GMA180	180	180	30	120
GMA200	200	180	30	120
GMA250	250	180	30	120



## Code Kod GMA



Rollers diameter	Merdanelerin çapı	180 mm
Rollers width for plate	Düz merdane genişliği	160/180/200/250 mm
Maximum rolling thickness	Maksimum haddeleme kalınlığı	30 mm
Maximum rolling width	Maksimum haddeleme genişliği	120 mm
Digital control for positioning	Dijital kontrollü merdaneler	✓
Rollers hardness	Merdanelerin sertliği	62-64 HRC



Lubrication system	Yağlama sistemi	✓
Internal cooling system	İçten soğutma sistemi	✓



Electrical power	Motor gücü	15 kW
Voltage	Gerilim	380V three phase



Variable frequency control device, Emergency stop, Electrical breaking system and Digital speedometer.	Hız kontrol cihazı, Acil stop Elektrikli fren sistemi ve Dijital hız göstergesi	✓
--	---	---



Transmission to the rollers	Kaplin sistemi Double cardan shaft/Çift kardan shaft çıkışlı	
Gears	Dişliler	Hardened /Sertleştirilmiş
Winding reels	Sarma makaraları	✓

XYZ,G	Dimensions and weight	Boyutlar ve ağırlık	180x 55 x 150 mm 1700 kg
-------	-----------------------	---------------------	--------------------------